

PY04系列 (PY04 Series)



产品简介 (Products introduction)

PY04小圆形连接器广泛用于各种电子设备之间的电路连接，连接方式为螺纹连接，产品体积小，重量轻，插座密封，适用方便。 安装方式为法兰盘式，法兰盘有圆形，方形。

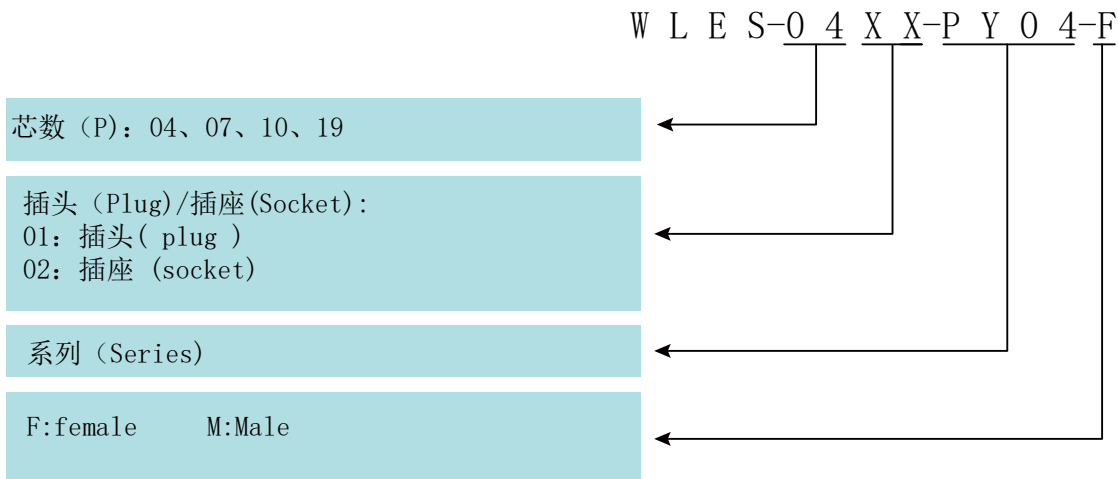
PY04 series are used widely in all kinds of electronic equipment. This connect is small in size and light in weight. The flange are round and square.

技术性能 (Technical characteristics)

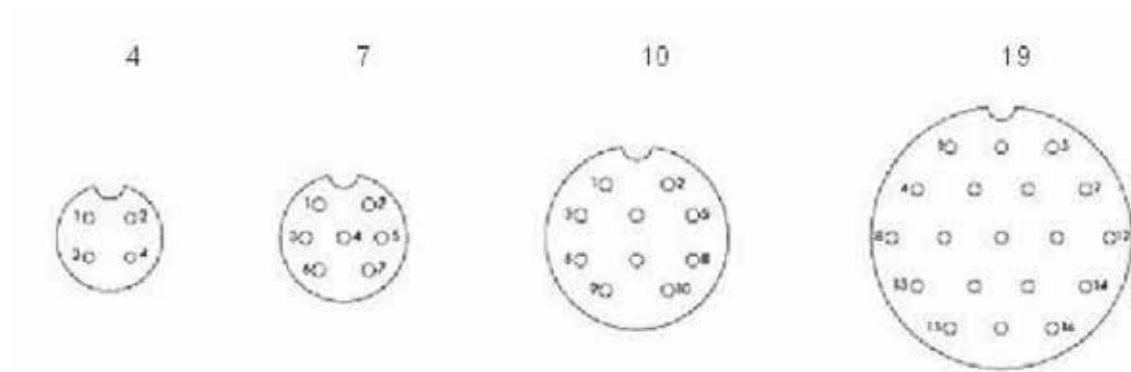
工作温度	-55℃~+125℃	Temperature	-55℃~+125℃
相对湿度	±40±2℃时，达93%	Relative Humidity	±40±2℃, 93%
工作气压	101.33-6.7kpa	AtmoSphere	101.33-6.7kpa
振 动	10-2000Hz. 加速度为196m/s ²	Vibration	10-2000Hz, 196m/s ²
冲 击	加速度为490m/s ²	Shock	490m/s ²
碰 撞	加速度为196m/s ²	Collision	196m/s ²
工作电流	5A	Current	5A
接触电阻	≤5M Ω	Contact Resistance	≤5M Ω
密 封 性	耐气压0.2Mpa	Seal	0.2Mpa
机械寿命	500次	Endurance	500cycles



产品编号规则 (Ordering information)

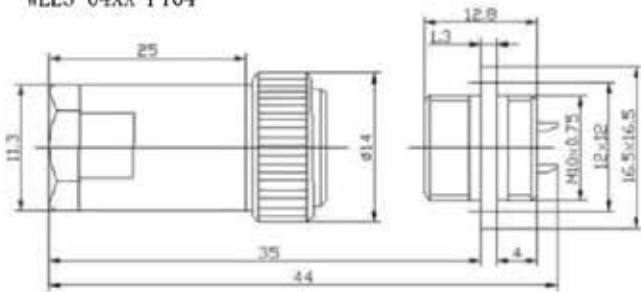


针脚位排列 (PIN Arrangement)

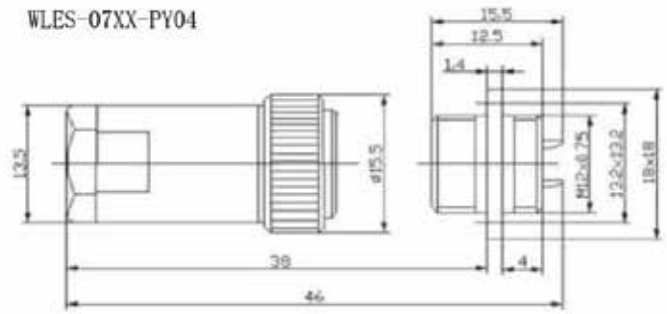


产品尺寸 (DIMENSION)

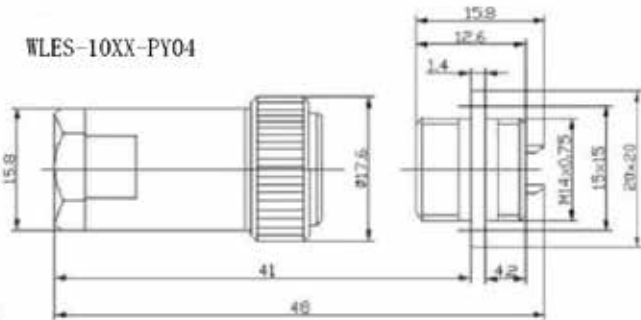
WLES-04XX-PY04



WLES-07XX-PY04



WLES-10XX-PY04



WLES-19XX-PY04

