

ZH23 系列耐环境卡口电连接器

CHL23系列电连接器,具有耐环境,五键定位防插错、卡口快速连接等特点,接触件为压接型后松后卸式,用于低频交直流电路中。

国产化型号:ZH23



技术性能

- ◎ 环境温度: -60°C~+200°C(最高 200°C)
- ◎ 振动: 加速度 40g(1-5000Hz)
- ◎ 冲击: 加速度 500g(一次); 150g(多次);
- ◎ 工作电压:

等级	工作电压(v)	试验电压(v)
A	700	2100
B	500	1850
C	400	1600
- ◎ 技术条件: GEO.364.241TY
- ◎ 技术规范: Q/3E 20005-2003
- ◎ 耐盐雾: 96h
- ◎ 相对湿度: 30°C~60°C 92%~98%
- ◎ 绝缘电阻: $\geq 5000M\Omega$
- ◎ 机械和工作寿命: 插拔 500 次

接触件电流:	$\varnothing 1.0$	$\varnothing 1.5$	$\varnothing 2.0$
	11A	20A	35A

接触电阻:	$\varnothing 1.0$	$\varnothing 1.5$	$\varnothing 2.0$
	$\leq 7.4m\Omega$	$\leq 2.5m\Omega$	$\leq 1.6m\Omega$

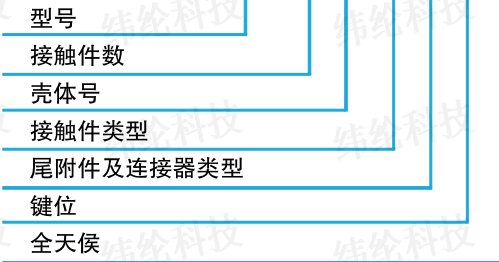
标记说明

序号	代号意义	俄代号	中代号
1	型号	CHL23	ZH23
2	接触件总数	3、4、7、10、19、24、28、32、 41、43、45、55、61	3、4、7、10、19、24、28、32、 41、43、45、55、61
3	壳体标准尺寸(mm)	14、18、22、24、27、 30、33、36、39	14、18、22、24、27、 30、33、36、39
4	接触件类型	B(装针) P(装孔)	B(装针) P(装孔)
5	尾部附件及连接器类型代号	1-带筒式尾部附件的插座 2-带直夹线式尾附的插座 4-带弯夹线式尾附的插座 6-带直夹线式尾附的插头 8-带弯夹线式尾附的插头 11-带筒式尾附的插头 12-带 09 型热塑套管式尾附的插座 13-带 09 型热塑套管式尾附的插头 15-带 05 型屏蔽直式尾附的插座(记忆环) 16-带 05 型屏蔽直式尾附的插头(记忆环)	17-带 06 型屏蔽弯式尾附的插座(记忆环) 18-带 06 型屏蔽弯式尾附的插头(记忆环) 19-带 07 型屏蔽筒式尾附的插座 20-带 07 型屏蔽筒式尾附的插头 21-带 08 型屏蔽直夹线尾附的插座 22-带 08 型屏蔽直夹线尾附的插头 25-带 10 型屏蔽弯式尾附的插座 26-带 10 型屏蔽弯式尾附的插头 27-带 11 型屏蔽弯夹线尾附的插座 28-带 11 型屏蔽弯夹线尾附的插头
6	键位号	无标记-标准键位 a、 σ 、B、r	无标记-标准键位 a、b、c、d
7	气候条件-全天候		B

例:

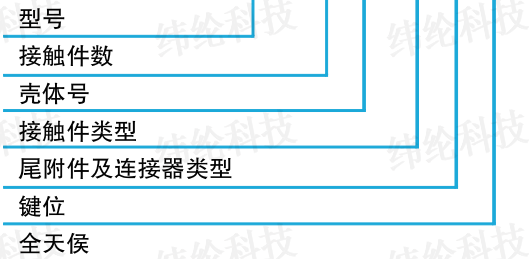
俄:

CHLQ23 -3/14 B -2 -σ- B 座 (装针)
CHLQ23 -3/14 P -6 - a - B 头 (装孔)



中:

WLES ZH23 - 3/ 14 B -2 - b - B 座 (装针)
WLES ZH23 - 3/ 14 P - 6 - a - B 头 (装孔)



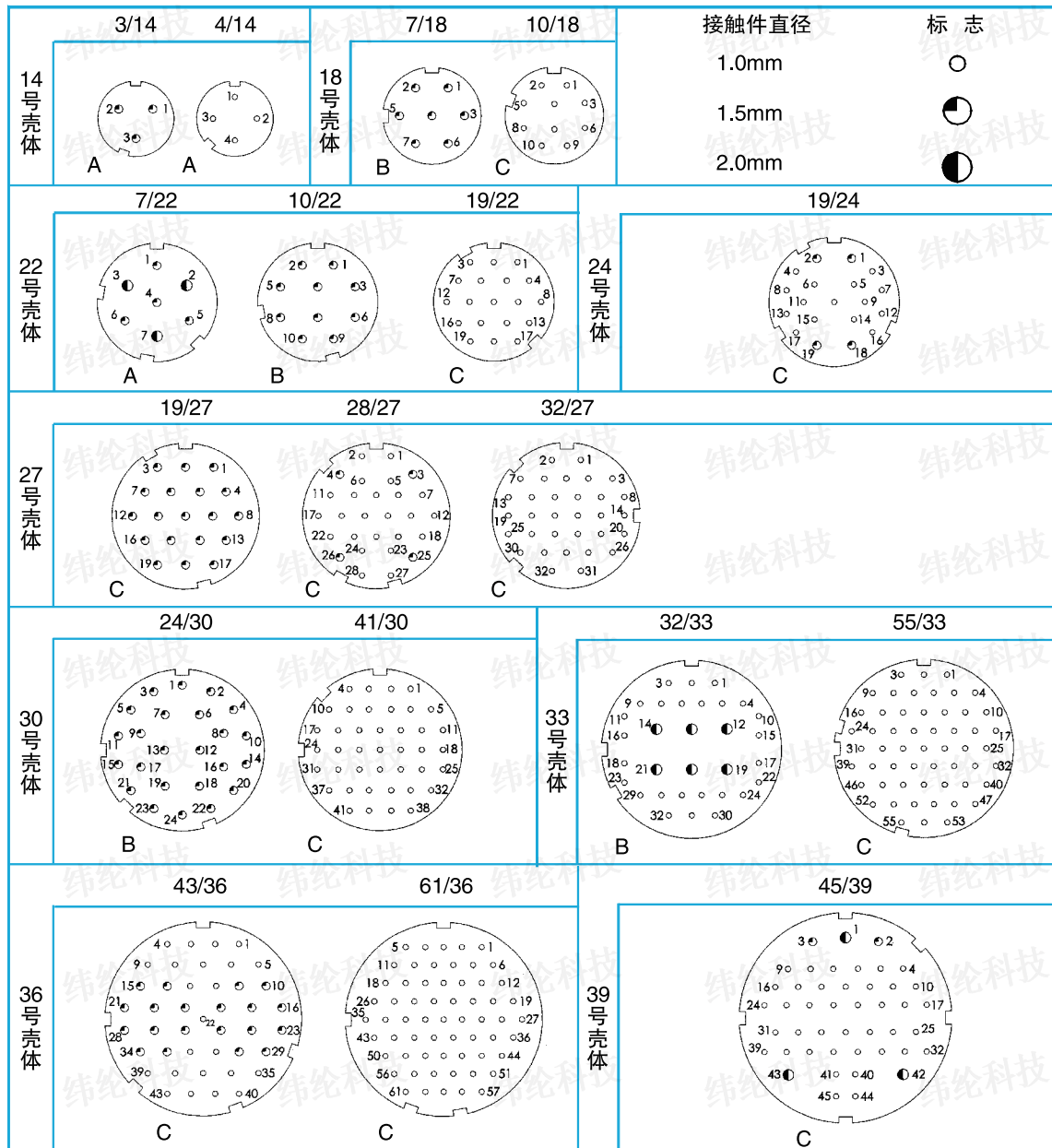
尾部附件标记说明 (可以单独订购尾部附件)

主称代号	ZH23	N	-05	-33
表面处理	N-表示外壳镀镍 J-表示外壳镀镉			
尾附类型	05-屏蔽直式尾部附件(带记忆环) 06-屏蔽弯式尾部附件(带记忆环) 07-屏蔽尾部附件(简式) 08-屏蔽直夹线尾部附件 09-热塑管式尾部附件 10-屏蔽弯式尾部附件 11-屏蔽弯夹线尾部附件			
壳体尺寸	14、18、22、24、27、30、33、36、39			

ZH23 系列耐环境卡口电连接器

绝缘件孔组排列形式(从插针接触端方向看)

(详见 CHL28 绝缘体键位及接触件分布)

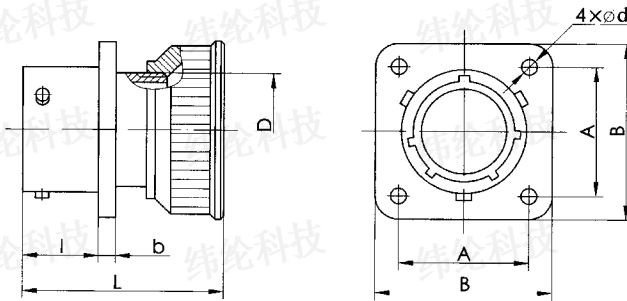


键位角度

型号	a、 (a)	σ 、 (b)	B、 (c)	Γ (d)	无标志	型号	a、 (a)	σ 、 (b)	B、 (c)	Γ (d)	无标志
3/14	160				0	28/27	45	150	195		0
4/14		135			0	32/27	45	135		270	0
7/18	90				0	24/30	90	135	200		0
10/18		70			0	41/30	45	90			0
7/22	80	170	225		0	32/33	90	120			0
10/22		100	195		0	55/33	75	90		165	0
19/22	30		225		0	43/36	90	135	200	250	0
19/24	30	120	245		0	61/36	90	160	190		0
19/27	30	195			0	45/39	90	180	270	315	0

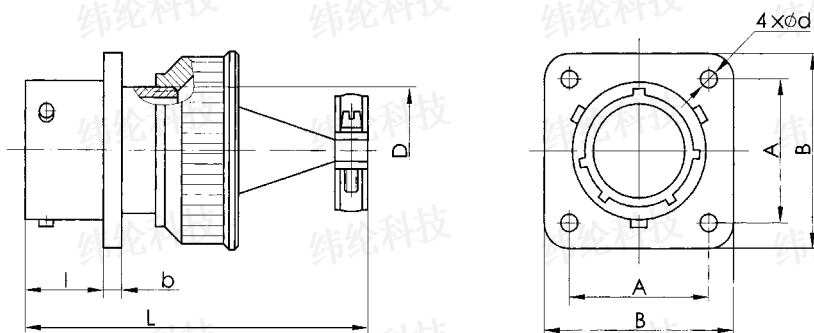
外形安装尺寸

◎ 1-带筒式尾部附件的插座



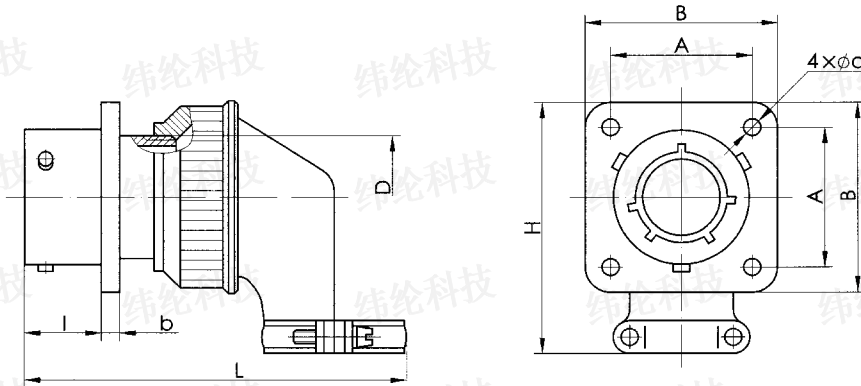
型号	尺寸 mm						
	A	B	D	dmin	l	bmax	L
CHL23-4/14B(P)-1-B	16.5	21.7	14	2.2	11.3	1.4	32.5
CHL23-3/14B(P)-1-B			18.5				
CHL23-10/18B(P)-1-B	19.5	25.9	21.7	3.2	1.8		
CHL23-7/18B(P)-1-B			24.85				
CHL23-19/22B(P)-1-B	23	29.4	26.3	14.5	2.15		
CHL23-10/22B(P)-1-B			29.5				
CHL23-7/22B(P)-1-B	25	31.4	32.6	15.3			
CHL23-19/24B(P)-1-B			35.8				
CHL23-32/27B(P)-1-B	27	33.4	39				
CHL23-19/27B(P)-1-B							
CHL23-28/27B(P)-1-B	31	37.8					
CHL23-41/30B(P)-1-B							
CHL23-24/30B(P)-1-B	34	41.5					
CHL23-55/33B(P)-1-B							
CHL23-32/33B(P)-1-B	36.5	44.5					
CHL23-61/36B(P)-1-B							
CHL23-43/36B(P)-1-B	40	46.4					
CHL23-45/39B(P)-1-B							

◎ 2-带直夹线式尾附的插座



型号	尺寸 mm									
	A	B	D	dmin	l	bmax	L			
CHL23-4/14B(P)-2-B	16.5	21.7	14	2.2	11.3	1.4	42			
CHL23-3/14B(P)-2-B										
CHL23-10/18B(P)-2-B	19.5	25.9	18.5	3.2		1.8	48			
CHL23-7/18B(P)-2-B										
CHL23-19/22B(P)-2-B	23	29.4	21.7			14.5	2.15	50		
CHL23-10/22B(P)-2-B										
CHL23-7/22B(P)-2-B	25	31.4	24.85				15.3	2.15	50	
CHL23-19/24B(P)-2-B										
CHL23-32/27B(P)-2-B	27	33.4	26.3					15.3	2.15	50
CHL23-19/27B(P)-2-B										
CHL23-28/27B(P)-2-B	31	37.8	29.5		15.3				2.15	50
CHL23-41/30B(P)-2-B										
CHL23-24/30B(P)-2-B	34	41.5	32.6	15.3					2.15	50
CHL23-55/33B(P)-2-B										
CHL23-32/33B(P)-2-B	36.5	44.5	35.8			15.3			2.15	50
CHL23-61/36B(P)-2-B										
CHL23-43/36B(P)-2-B	40	46.4	39				15.3		2.15	50
CHL23-45/39B(P)-2-B										

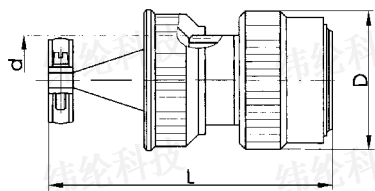
◎ 4-带弯夹线式尾附的插座



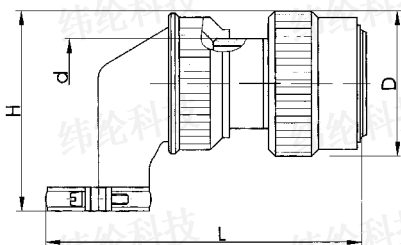
型号	尺寸 mm							
	A	B	D	dmin	l	bmax	H	L
CHL23-4/14B(P)-4-B	16.5	21.7	14	2.2	11.3	1.4	69	69
CHL23-3/14B(P)-4-B								
CHL23-10/18B(P)-4-B	19.5	25.9	18.5	3.2	11.3	1.8	69	69
CHL23-7/18B(P)-4-B								
CHL23-19/22B(P)-4-B	23	29.4	21.7	3.2	11.3	1.8	69	69
CHL23-10/22B(P)-4-B								
CHL23-7/22B(P)-4-B	25	31.4	24.85	3.2	11.3	1.8	69	69
CHL23-19/24B(P)-4-B								
CHL23-32/27B(P)-4-B	27	33.4	26.3	3.2	11.3	1.8	69	69
CHL23-19/27B(P)-4-B								
CHL23-28/27B(P)-4-B	31	37.8	29.5	3.2	11.3	1.8	69	69
CHL23-24/30B(P)-4-B								
CHL23-55/33B(P)-4-B	34	41.5	32.6	3.2	14.5	2.15	69	69
CHL23-32/33B(P)-4-B								
CHL23-61/36B(P)-4-B	36.5	44.5	35.8	3.2	15.3	2.15	69	69
CHL23-43/36B(P)-4-B								
CHL23-45/39B(P)-4-B	40	46.4	39	3.2	15.3	2.15	69	69

ZH23 系列耐环境卡口电连接器

◎ 6-带直夹线式尾附的插头



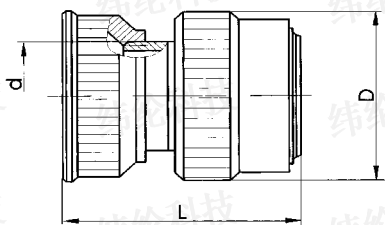
◎ 8-带弯夹线式尾附的插头



型号	尺寸 mm		
	Dmax	d	L
CHL23-4/14B(P)-6-B	22.6	14	50
CHL23-3/14B(P)-6-B			
CHL23-10/18B(P)-6-B			
CHL23-7/18B(P)-6-B	26	18.5	
CHL23-19/22B(P)-6-B			
CHL23-10/22B(P)-6-B	29.7	21.7	
CHL23-7/22B(P)-6-B			
CHL23-19/24B(P)-6-B	32.9	24.85	
CHL23-32/27B(P)-6-B			
CHL23-19/27B(P)-6-B	35.3	26.3	
CHL23-28/27B(P)-6-B			
CHL23-41/30B(P)-6-B	39	29.5	
CHL23-24/30B(P)-6-B			
CHL23-55/33B(P)-6-B	42	32.6	
CHL23-32/33B(P)-6-B			
CHL23-61/36B(P)-6-B	46	35.8	
CHL23-43/36B(P)-6-B			
CHL23-45/39B(P)-6-B	49	39	

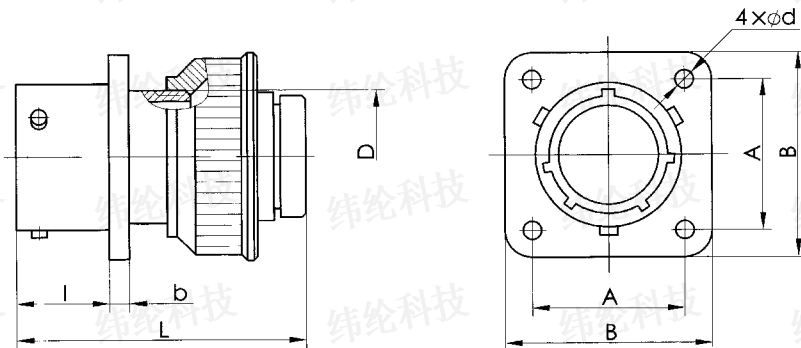
型号	尺寸 mm			
	D	d	H	L
CHL23-4/14B(P)-8-B	22.6	14	45	69
CHL23-3/14B(P)-8-B				
CHL23-10/18B(P)-8-B				
CHL23-7/18B(P)-8-B	26	18.5		
CHL23-19/22B(P)-8-B				
CHL23-10/22B(P)-8-B	29.7	21.7		
CHL23-7/22B(P)-8-B				
CHL23-19/24B(P)-8-B	32.9	24.85		
CHL23-32/27B(P)-8-B				
CHL23-19/27B(P)-8-B	35.3	26.3		
CHL23-28/27B(P)-8-B				
CHL23-41/30B(P)-8-B	39	29.5		
CHL23-24/30B(P)-8-B				
CHL23-55/33B(P)-8-B	42	32.6		
CHL23-32/33B(P)-8-B				
CHL23-61/36B(P)-8-B	46	35.8		
CHL23-43/36B(P)-8-B				
CHL23-45/39B(P)-8-B	49	39		

◎ 11-带筒式尾附的插头



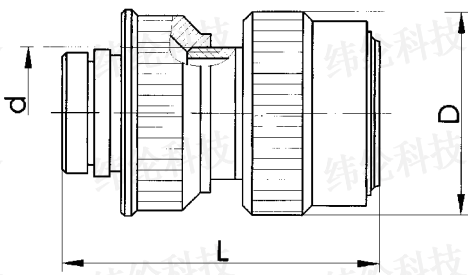
型号	尺寸 mm		
	Dmax	d	L
CHL23-4/14B(P)-11-B	22.6	14	32.5
CHL23-3/14B(P)-11-B			
CHL23-10/18B(P)-11-B			
CHL23-7/18B(P)-11-B	26	18.5	
CHL23-19/22B(P)-11-B			
CHL23-10/22B(P)-11-B	29.7	21.7	
CHL23-7/22B(P)-11-B			
CHL23-19/24B(P)-11-B	32.9	24.85	
CHL23-32/27B(P)-11-B			
CHL23-19/27B(P)-11-B	35.3	26.3	
CHL23-28/27B(P)-11-B			
CHL23-41/30B(P)-11-B	39	29.5	
CHL23-24/30B(P)-11-B			
CHL23-55/33B(P)-11-B	42	32.6	
CHL23-32/33B(P)-11-B			
CHL23-61/36B(P)-11-B	46	35.8	
CHL23-43/36B(P)-11-B			
CHL23-45/39B(P)-11-B	49	39	

◎ 12-带 09 型热塑套管式尾附的插座



型号	尺寸 mm						
	A	B	D	dmin	l	bmax	L
CHL23-4/14B(P)-12-B	16.5	21.7	14	2.2	11.3	1.4	50
CHL23-3/14B(P)-12-B							
CHL23-10/18B(P)-12-B							
CHL23-7/18B(P)-12-B	19.5	25.9	18.5				
CHL23-19/22B(P)-12-B							
CHL23-10/22B(P)-12-B							
CHL23-7/22B(P)-12-B	23	29.4	21.7	3.2	1.8		
CHL23-19/24B(P)-12-B							
CHL23-32/27B(P)-12-B							
CHL23-19/27B(P)-12-B	25	31.4	24.85				
CHL23-28/27B(P)-12-B							
CHL23-41/30B(P)-12-B							
CHL23-24/30B(P)-12-B	27	33.4	26.3				
CHL23-55/33B(P)-12-B							
CHL23-32/33B(P)-12-B							
CHL23-61/36B(P)-12-B	31	37.8	29.5	14.5	2.15		
CHL23-43/36B(P)-12-B							
CHL23-45/39B(P)-12-B							
CHL23-55/33B(P)-12-B	34	41.5	32.6	15.3			
CHL23-61/36B(P)-12-B							
CHL23-43/36B(P)-12-B							
CHL23-43/36B(P)-12-B	36.5	44.5	35.8				
CHL23-45/39B(P)-12-B							
CHL23-45/39B(P)-12-B							
CHL23-45/39B(P)-12-B	40	46.4	39				

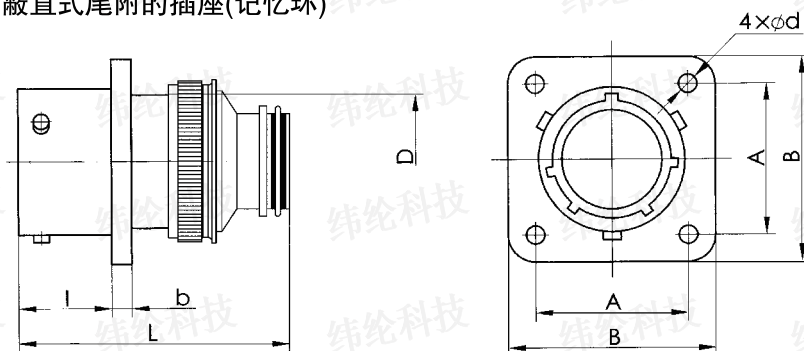
◎ 13-带 09 型热塑套管式尾附的插头



型号	尺寸 mm		
	Dmax	d	L
CHL23-4/14B(P)-13-B	22.6	14	50
CHL23-3/14B(P)-13-B			
CHL23-10/18B(P)-13-B			
CHL23-7/18B(P)-13-B	26	18.5	
CHL23-19/22B(P)-13-B			
CHL23-10/22B(P)-13-B			
CHL23-7/22B(P)-13-B	29.7	21.7	
CHL23-19/24B(P)-13-B			
CHL23-32/27B(P)-13-B			
CHL23-19/27B(P)-13-B	32.9	24.85	
CHL23-28/27B(P)-13-B			
CHL23-41/30B(P)-13-B			
CHL23-24/30B(P)-13-B	35.3	26.3	
CHL23-55/33B(P)-13-B			
CHL23-32/33B(P)-13-B			
CHL23-61/36B(P)-13-B	42	32.6	51
CHL23-43/36B(P)-13-B			
CHL23-43/36B(P)-13-B			
CHL23-43/36B(P)-13-B	46	35.8	
CHL23-43/36B(P)-13-B			
CHL23-43/36B(P)-13-B			
CHL23-45/39B(P)-13-B	49	39	

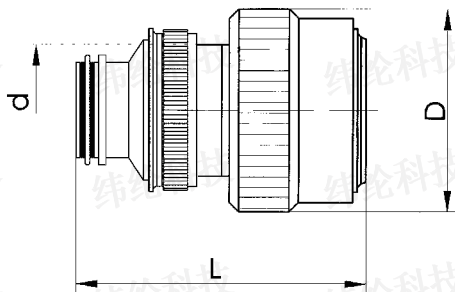
ZH23 系列耐环境卡口电连接器

◎ 15-带 05 型屏蔽直式尾附的插座(记忆环)



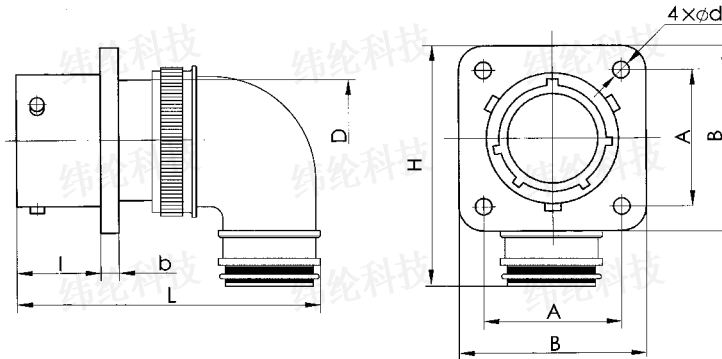
型号	尺寸 mm						
	A	B	D	dmin	l	bmax	L
CHL23-4/14B(P)-15-B	16.5	21.7	14	2.2	11.3	1.4	55
CHL23-3/14B(P)-15-B							
CHL23-10/18B(P)-15-B							
CHL23-7/18B(P)-15-B							
CHL23-19/22B(P)-15-B	23	29.4	21.7				
CHL23-10/22B(P)-15-B							
CHL23-7/22B(P)-15-B							
CHL23-19/24B(P)-15-B			25	31.4		24.85	
CHL23-32/27B(P)-15-B							
CHL23-19/27B(P)-15-B	27	33.4			26.3		
CHL23-28/27B(P)-15-B							
CHL23-41/30B(P)-15-B			31	37.8	29.5		
CHL23-24/30B(P)-15-B							
CHL23-55/33B(P)-15-B	34	41.5			32.6		
CHL23-32/33B(P)-15-B							
CHL23-61/36B(P)-15-B			36.5	44.5	35.8		
CHL23-43/36B(P)-15-B							
CHL23-45/39B(P)-15-B	40	46.4			39		

◎ 16-带 05 型屏蔽直式尾附的插头(记忆环)



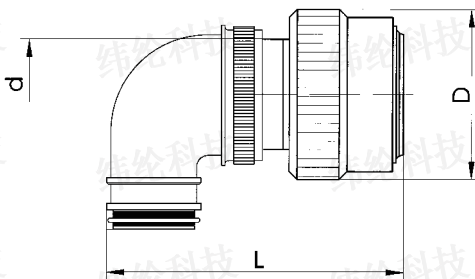
型号	尺寸 mm				
	Dmax	d	L		
CHL23-4/14B(P)-16-B	22.6	14	55		
CHL23-3/14B(P)-16-B					
CHL23-10/18B(P)-16-B					
CHL23-7/18B(P)-16-B					
CHL23-19/22B(P)-16-B	26	18.5			
CHL23-10/22B(P)-16-B					
CHL23-7/22B(P)-16-B					
CHL23-19/24B(P)-16-B				29.7	21.7
CHL23-32/27B(P)-16-B					
CHL23-19/27B(P)-16-B	32.9	24.85			
CHL23-28/27B(P)-16-B					
CHL23-41/30B(P)-16-B				35.3	26.3
CHL23-24/30B(P)-16-B					
CHL23-55/33B(P)-16-B	39	29.5			
CHL23-32/33B(P)-16-B					
CHL23-61/36B(P)-16-B				42	32.6
CHL23-43/36B(P)-16-B					
CHL23-45/39B(P)-16-B	46	35.8			
			49	39	

◎ 17-带 06 型屏蔽弯式尾附的插座(记忆环)



型号	尺寸 mm							
	A	B	D	dmin	l	bmax	L	H
CHL23-4/14B(P)-17-B	16.5	21.7	14	2.2	11.3	1.4	40	69
CHL23-3/14B(P)-17-B								
CHL23-10/18B(P)-17-B	19.5	25.9	18.5	3.2		1.8		
CHL23-7/18B(P)-17-B								
CHL23-19/22B(P)-17-B	23	29.4	21.7	14.5		2.15		
CHL23-10/22B(P)-17-B								
CHL23-7/22B(P)-17-B	25	31.4	24.85	15.3				
CHL23-19/24B(P)-17-B								
CHL23-32/27B(P)-17-B	27	33.4	26.3	14.5				
CHL23-19/27B(P)-17-B								
CHL23-28/27B(P)-17-B	31	37.8	29.5	15.3				
CHL23-41/30B(P)-17-B								
CHL23-24/30B(P)-17-B	34	41.5	32.6	15.3				
CHL23-55/33B(P)-17-B								
CHL23-32/33B(P)-17-B	36.5	44.5	35.8	15.3				
CHL23-61/36B(P)-17-B								
CHL23-43/36B(P)-17-B	40	46.4	39	15.3				
CHL23-45/39B(P)-17-B								

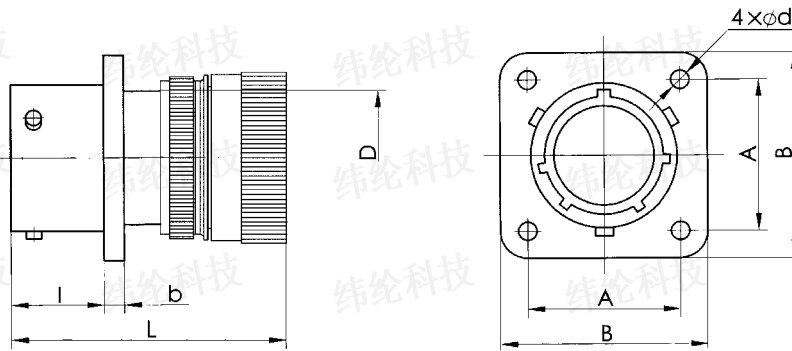
◎ 18-带 06 型屏蔽弯式尾附的插头(记忆环)



型号	尺寸 mm		
	Dmax	d	L
CHL23-4/14B(P)-18-B	22.6	14	40
CHL23-3/14B(P)-18-B			
CHL23-10/18B(P)-18-B	26	18.5	
CHL23-7/18B(P)-18-B			
CHL23-19/22B(P)-18-B	29.7	21.7	
CHL23-10/22B(P)-18-B			
CHL23-7/22B(P)-18-B	32.9	24.85	
CHL23-19/24B(P)-18-B			
CHL23-32/27B(P)-18-B	35.3	26.3	
CHL23-19/27B(P)-18-B			
CHL23-28/27B(P)-18-B	39	29.5	
CHL23-41/30B(P)-18-B			
CHL23-24/30B(P)-18-B	42	32.6	
CHL23-55/33B(P)-18-B			
CHL23-32/33B(P)-18-B	46	35.8	
CHL23-61/36B(P)-18-B			
CHL23-43/36B(P)-18-B	49	39	
CHL23-45/39B(P)-18-B			

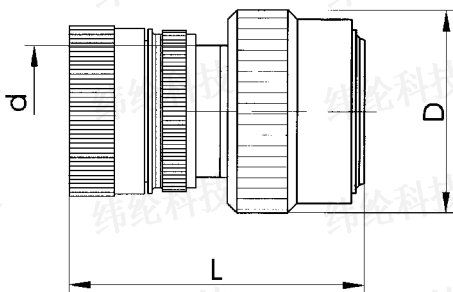
ZH23 系列耐环境卡口电连接器

◎ 19-带 07 型屏蔽筒式尾附的插座



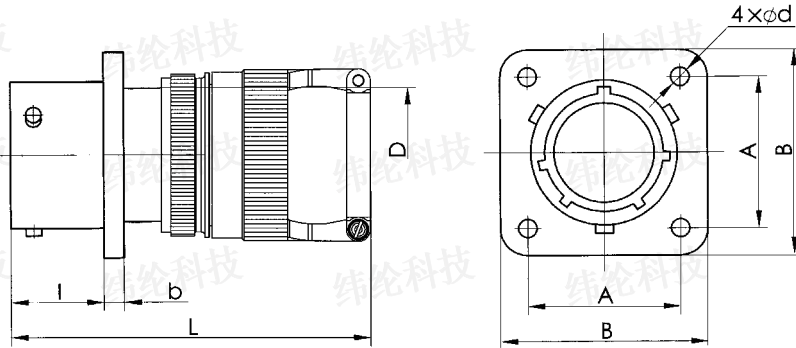
型号	尺寸 mm						
	A	B	D	dmin	l	bmax	L
CHL23-4/14B(P)-19-B	16.5	21.7	14	2.2	11.3	1.4	56
CHL23-3/14B(P)-19-B							
CHL23-10/18B(P)-19-B							
CHL23-7/18B(P)-19-B	19.5	25.9	18.5	3.2		1.8	
CHL23-19/22B(P)-19-B							
CHL23-10/22B(P)-19-B							
CHL23-7/22B(P)-19-B	23	29.4	21.7	3.2	14.5		
CHL23-19/24B(P)-19-B							
CHL23-32/27B(P)-19-B							
CHL23-19/27B(P)-19-B	25	31.4	24.85	3.2	15.3		
CHL23-28/27B(P)-19-B							
CHL23-41/30B(P)-19-B							
CHL23-24/30B(P)-19-B	31	37.8	29.5	3.2	14.5		
CHL23-55/33B(P)-19-B							
CHL23-32/33B(P)-19-B							
CHL23-61/36B(P)-19-B	34	41.5	32.6	3.2	15.3		
CHL23-43/36B(P)-19-B							
CHL23-45/39B(P)-19-B						36.5	44.5
CHL23-43/36B(P)-19-B							
CHL23-45/39B(P)-19-B	40	46.4	39	3.2			

◎ 20-带 07 型屏蔽筒式尾附的插头



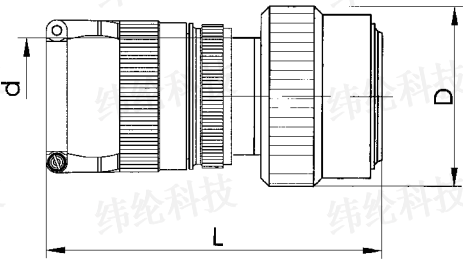
型号	尺寸 mm		
	Dmax	d	L
CHL23-4/14B(P)-20-B	22.6	14	56
CHL23-3/14B(P)-20-B			
CHL23-10/18B(P)-20-B	26	18.5	
CHL23-7/18B(P)-20-B			
CHL23-19/22B(P)-20-B			
CHL23-10/22B(P)-20-B	29.7	21.7	
CHL23-7/22B(P)-20-B			
CHL23-19/24B(P)-20-B			
CHL23-32/27B(P)-20-B	32.9	24.85	
CHL23-19/27B(P)-20-B			
CHL23-28/27B(P)-20-B			
CHL23-41/30B(P)-20-B	35.3	26.3	
CHL23-24/30B(P)-20-B			
CHL23-55/33B(P)-20-B			
CHL23-32/33B(P)-20-B	39	29.5	
CHL23-61/36B(P)-20-B			
CHL23-43/36B(P)-20-B			
CHL23-45/39B(P)-20-B	42	32.6	
CHL23-43/36B(P)-20-B			
CHL23-45/39B(P)-20-B			
CHL23-43/36B(P)-20-B	46	35.8	
CHL23-43/36B(P)-20-B			
CHL23-45/39B(P)-20-B			49

◎ 21-带 08 型屏蔽直夹线尾附的插座



型号	尺寸 mm						
	A	B	D	dmin	l	bmax	L
CHLQ23-4/14B(P)-21-B	16.5	21.7	14	2.2	11.3	1.4	66
CHLQ23-3/14B(P)-21-B							
CHLQ23-10/18B(P)-21-B	19.5	25.9	18.5				
CHLQ23-7/18B(P)-21-B							
CHLQ23-19/22B(P)-21-B	23	29.4	21.7				
CHLQ23-10/22B(P)-21-B							
CHLQ23-7/22B(P)-21-B	25	31.4	24.85				
CHLQ23-19/24B(P)-21-B							
CHLQ23-32/27B(P)-21-B	27	33.4	26.3				
CHLQ23-19/27B(P)-21-B							
CHLQ23-28/27B(P)-21-B	31	37.8	29.5	3.2	1.8	72	
CHLQ23-41/30B(P)-21-B							
CHLQ23-24/30B(P)-21-B	34	41.5	32.6				
CHLQ23-55/33B(P)-21-B							
CHLQ23-32/33B(P)-21-B	36.5	44.5	35.8	14.5	2.15	78	
CHLQ23-61/36B(P)-21-B							
CHLQ23-43/36B(P)-21-B	40	46.4	39	15.3			
CHLQ23-45/39B(P)-21-B							

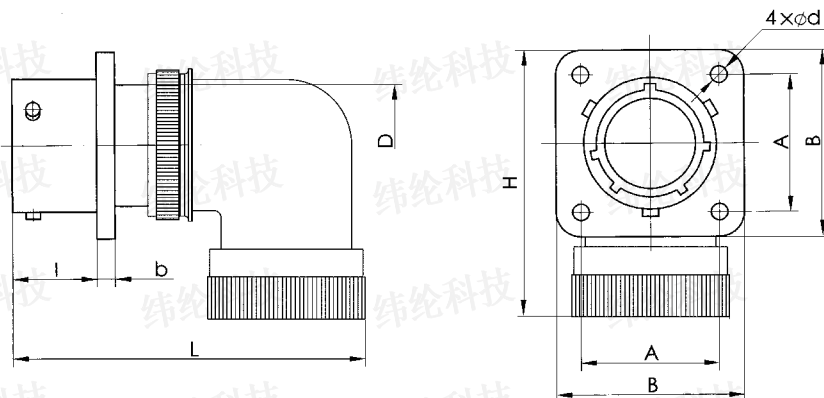
◎ 22-带 08 型屏蔽直夹线尾附的插头



型号	尺寸 mm		
	Dmax	d	L
CHLQ23-4/14B(P)-22-B	22.6	14	66
CHLQ23-3/14B(P)-22-B			
CHLQ23-10/18B(P)-22-B	26	18.5	70
CHLQ23-7/18B(P)-22-B			
CHLQ23-19/22B(P)-22-B	29.7	21.7	72
CHLQ23-10/22B(P)-22-B			
CHLQ23-7/22B(P)-22-B	32.9	24.85	78
CHLQ23-19/24B(P)-22-B			
CHLQ23-32/27B(P)-22-B	35.3	26.3	72
CHLQ23-19/27B(P)-22-B			
CHLQ23-28/27B(P)-22-B	39	29.5	78
CHLQ23-41/30B(P)-22-B			
CHLQ23-24/30B(P)-22-B	42	32.6	78
CHLQ23-55/33B(P)-22-B			
CHLQ23-32/33B(P)-22-B	46	35.8	78
CHLQ23-61/36B(P)-22-B			
CHLQ23-43/36B(P)-22-B	49	39	
CHLQ23-45/39B(P)-22-B			

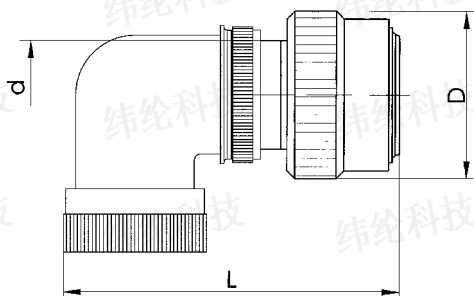
ZH23 系列耐环境卡口电连接器

◎ 25-带 10 型屏蔽弯式尾附的插座



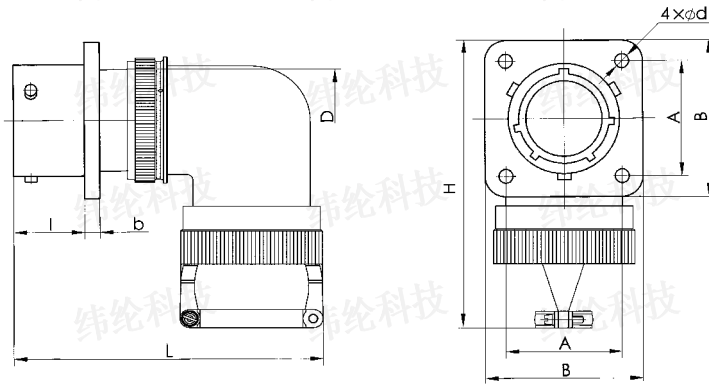
型号	尺寸 mm							
	A	B	D	dmin	l	bmax	L	H
CHL23-4/14B(P)-25-B	16.5	21.7	14	2.2	11.3	1.4	66	57
CHL23-3/14B(P)-25-B								
CHL23-10/18B(P)-25-B	19.5	25.9	18.5	3.2		1.8	70	
CHL23-7/18B(P)-25-B								
CHL23-19/22B(P)-25-B	23	29.4	21.7	1.8		72		
CHL23-10/22B(P)-25-B								
CHL23-7/22B(P)-25-B	25	31.4	24.85	1.8		78		
CHL23-19/24B(P)-25-B								
CHL23-32/27B(P)-25-B	27	33.4	26.3	1.8		78		
CHL23-19/27B(P)-25-B								
CHL23-28/27B(P)-25-B	31	37.8	29.5	1.8	78			
CHL23-41/30B(P)-25-B								
CHL23-24/30B(P)-25-B	34	41.5	32.6	1.8	78			
CHL23-55/33B(P)-25-B								
CHL23-32/33B(P)-25-B	36.5	44.5	35.8	1.8	78			
CHL23-61/36B(P)-25-B								
CHL23-43/36B(P)-25-B	40	46.4	39	1.8	78			
CHL23-45/39B(P)-25-B								

◎ 26-带 10 型屏蔽弯式尾附的插头



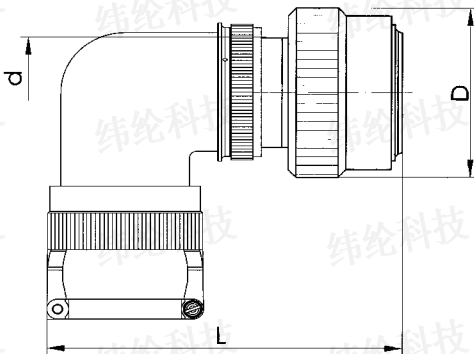
型号	尺寸 mm		
	Dmax	d	L
CHL23-4/14B(P)-26-B	22.6	14	66
CHL23-3/14B(P)-26-B			
CHL23-10/18B(P)-26-B	26	18.5	70
CHL23-7/18B(P)-26-B			
CHL23-19/22B(P)-26-B	29.7	21.7	72
CHL23-10/22B(P)-26-B			
CHL23-7/22B(P)-26-B	32.9	24.85	78
CHL23-19/24B(P)-26-B			
CHL23-32/27B(P)-26-B	35.3	26.3	78
CHL23-19/27B(P)-26-B			
CHL23-28/27B(P)-26-B	39	29.5	78
CHL23-41/30B(P)-26-B			
CHL23-24/30B(P)-26-B	42	32.6	78
CHL23-55/33B(P)-26-B			
CHL23-32/33B(P)-26-B	46	35.8	78
CHL23-61/36B(P)-26-B			
CHL23-43/36B(P)-26-B	49	39	78
CHL23-45/39B(P)-26-B			

◎ 27-带 11 型屏蔽弯夹线尾附的插座



型号	尺寸 mm							
	A	B	D	dmin	l	bmax	L	H
CHL23-4/14B(P)-27-B	16.5	21.7	14	2.2	11.3	1.4	66	51
CHL23-3/14B(P)-27-B								
CHL23-10/18B(P)-27-B	19.5	25.9	18.5	3.2	11.3	1.8	72	87
CHL23-7/18B(P)-27-B								
CHL23-19/22B(P)-27-B	23	29.4	21.7					
CHL23-10/22B(P)-27-B								
CHL23-7/22B(P)-27-B	25	31.4	24.85					
CHL23-19/24B(P)-27-B								
CHL23-32/27B(P)-27-B	27	33.4	26.3					
CHL23-19/27B(P)-27-B								
CHL23-28/27B(P)-27-B	31	37.8	29.5					
CHL23-41/30B(P)-27-B								
CHL23-24/30B(P)-27-B	34	41.5	32.6	14.5	2.15	78	113	
CHL23-55/33B(P)-27-B								
CHL23-32/33B(P)-27-B	36.5	44.5	35.8	15.3				
CHL23-61/36B(P)-27-B								
CHL23-43/36B(P)-27-B	40	46.4	39					
CHL23-45/39B(P)-27-B								

◎ 28-带 11 型屏蔽弯夹线尾附的插头



型号	尺寸 mm			
	Dmax	d	L	
CHL23-4/14B(P)-28-B	22.6	14	66	
CHL23-3/14B(P)-28-B				
CHL23-10/18B(P)-28-B		18.5		
CHL23-7/18B(P)-28-B	26	26.3	72	
CHL23-19/22B(P)-28-B				
CHL23-10/22B(P)-28-B	29.7			21.7
CHL23-7/22B(P)-28-B				
CHL23-19/24B(P)-28-B	32.9			24.85
CHL23-32/27B(P)-28-B				
CHL23-19/27B(P)-28-B	35.3			
CHL23-28/27B(P)-28-B				
CHL23-41/30B(P)-28-B	39			29.5
CHL23-24/30B(P)-28-B				
CHL23-55/33B(P)-28-B	42	32.6	78	
CHL23-32/33B(P)-28-B				
CHL23-61/36B(P)-28-B	46	35.8		
CHL23-43/36B(P)-28-B				
CHL23-45/39B(P)-28-B	49	39		

ZH23 系列耐环境卡口电连接器