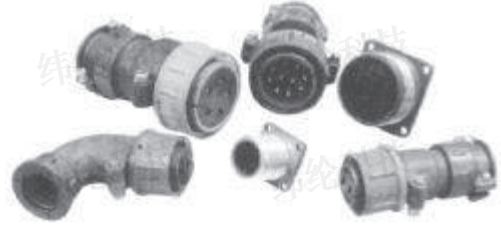


## P.ZP.PR系列连接器

普通圆形电连接器为标准型电连接器,有密封、非密封类型。连接器一般由固定在仪器上的部分(插座)和固定在电缆上的部分(插头)组成、借助于联接螺帽连接。

国产化型号:P(WP),ZP(CWP),PR—B(2PTT)



### 技术性能

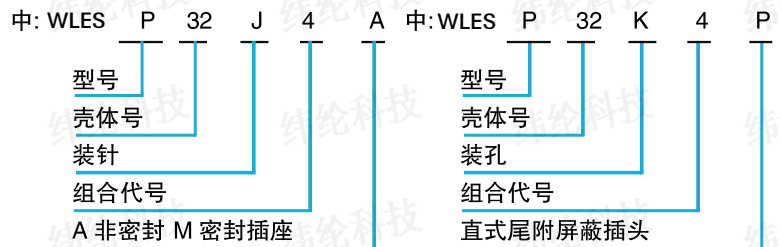
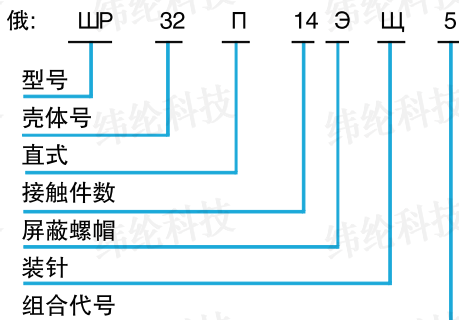
- ◎ 环境温度: -60°C~+50°C(WP、CWP)  
-60°C~+150°C(2PT-A-T)
- ◎ 振动加速度: 10g(WP、CWP, 5~2000Hz)  
10g(2PTA, 10~200Hz; 2PTT, 10~1000Hz)
- ◎ 冲击加速度: 一次 500g, 多次 35g(WP)
- ◎ 工作电压: ≤850V(WP、CWP); ≤700V(2PT)
- ◎ 额定电流:
 

Ø1.5	Ø2.5	Ø3.5	Ø5.5	Ø9
10A	25A	50A	100A	200A
- ◎ 接触电阻:
 

Ø1.5	Ø2.5	Ø3.5	Ø5.5	Ø9
≤2.5mΩ	≤1mΩ	≤0.5mΩ	≤0.3mΩ	≤0.15mΩ
- ◎ 工作寿命: 500次插拔, 1000小时
- ◎ 保证期: 7年
- ◎ 技术条件: WP CWP—GEO.364.107TY  
WPГ CWPГ—GEO.364.108TY  
2PTT—GEO.364.120TY
- ◎ 技术条件: Q/3E 20007-2003

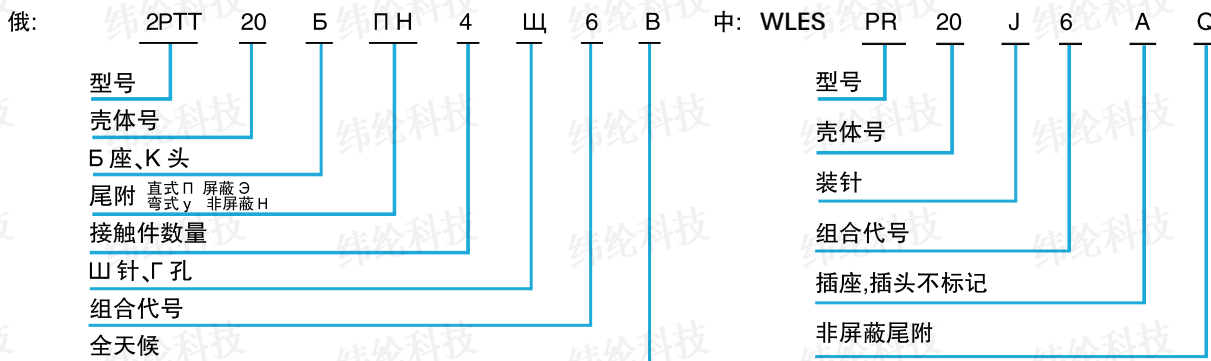
### 标记说明

标记示例:



## 标记说明

标记示例:



序号	俄代号意义	代号	中代号意义	代号
1	型号 非密封,(专用) 密封,(专用) 耐湿热	ШП(СШП) ШПГ(СШПГ) 2PT(T)	型号 普(专用) 密封 耐热 密封穿墙	P(ZP) P-M(ZP-M) PR(PRB) P-C
2	壳体直径(mm)	12、16、20、28 32、36、40、48 55、60	壳体直径(mm)	16、20、28、32 36、40、48、55 60、63
3	直式 弯式 直式尾附插座(固定端) 弯式尾附插座(固定端) 直式尾附插头(自由端) 弯式尾附插头(自由端)	П	插针	J
		Y	插孔	K
		不同直径接触件组合号	数字代号见表	
4	接触件数量	П	插座非密封	A
		PK	密封	M
		YK	密封穿墙	C
5	相连电缆状态 屏蔽 非屏蔽	П	插头	不作标记
		Y		
6	插座 针(孔)(固定端) 插头 孔(针)(自由端)	Ш(Г) Г(Ш)	直式尾附 屏蔽 非屏蔽	P Q
7	不同直径接触件组合号	1-42	弯式尾附 屏蔽 非屏蔽	R S
8	左插头	Л	左插头	U

注:固定端—安装在仪器上 自由端—连接在电缆上

绝缘体孔组排列(从插孔绝缘体插配面看)

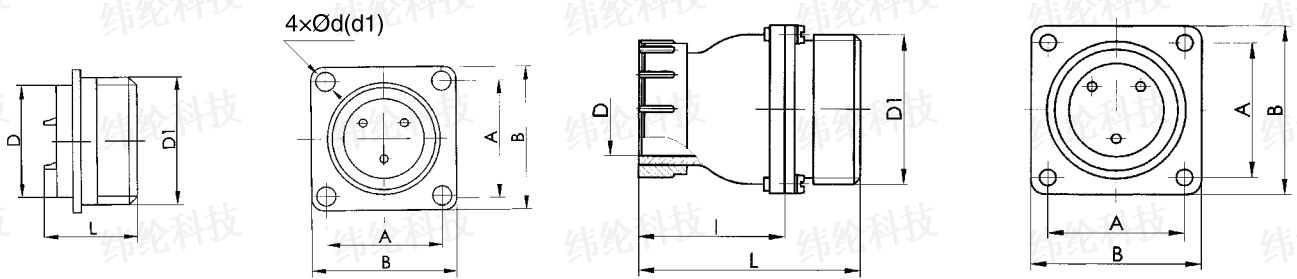
壳体号	壳体号		1-1	2-4	P	接触件数-组合代号				
	1-2	壳体号	1-3	2-5	山P					
	1-1		1-2	2-3	2PTT					
12		16		PR	P	Ø1.5	Ø2.5	Ø3.5	Ø5.5	Ø9
20	2-2	3-3	3-4	4-6	4-7	5-9	5-10			
	2-6	3-7	3-6	4-8	4-4	5-10	5-7			
	2-4	3-5	3-38	4-6	4-39	5-40	5-7			
28										
	1-1	2-5	4-2	7-4	6-3					
	1-4	2-7	4-5	7-9	7-7	6-4				
	1-8	2-9	4-10	7-11	7-41					
32	1-1	8-2	8-7							
	1-5	4-14	8-3	8-2						
	1-12	4-13	8-14	8-42						
	10-11	12-12	12-3	14-4	7-6					
	10-1	12-3	12-1	14-5						
	10-15	12-16								
36	4-1	5-2	7-3	15-6	10-4	15-7				
	4-13	5-11	7-1	15-14	10-1	15-12				
	4-17	5-18	7-19	15-20						
40	3-1	9-2	14-3	16-8	15-6					
	3-9	9-9	14-2	16-2	15-2					
	3-21	14-22	16-23							

壳体号	2-1	7-2	P	接触件数-组合代号				
	2-9	7-2	WIP					
	2-24	7-25	2PTT					
48			Ø1.5 ○	Ø2.5 ●	Ø3.5 ◐	Ø5.5 ◑	Ø9 ◕	
	9-4	9-3	20-5	26-6				
	9-7	9-1	20-1	26-2				
	9-27	9-26	20-28	26-29				
55	6-1	23-2	30-3					
	6-6	23-1	30-1					
	6-30	23-31	30-32					
	31-6	35-8	壳体号	48-1				
31-3	35-3							
31-33	35-34	63						
60	31-1	45-3	47-5					
	31-1	45-2	47-2					
	31-35	45-36	47-37					

外形、安装尺寸(mm)

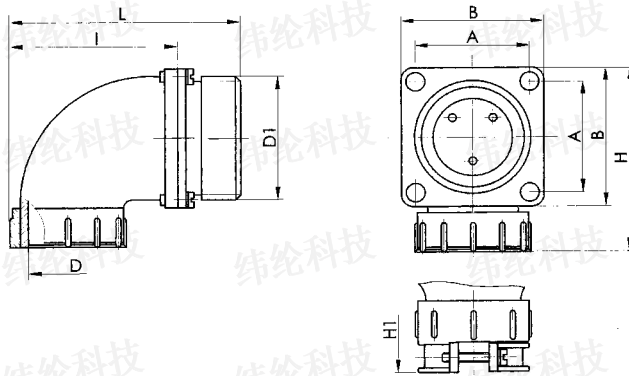
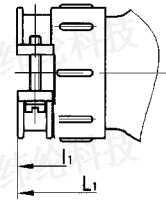
插座

□P、□CP、2PT 不带尾附的插座



□P、□CP、2PT 带直式尾附的插座

注:d 为非密封方盘安装孔尺寸  
d1 为密封方盘安装孔尺寸

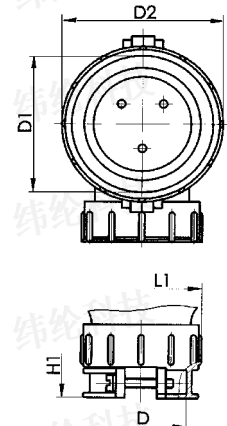
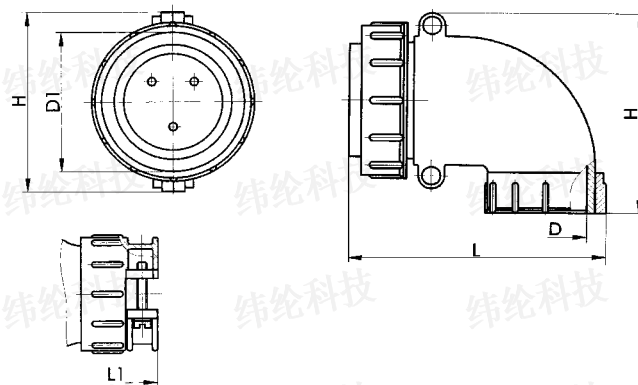
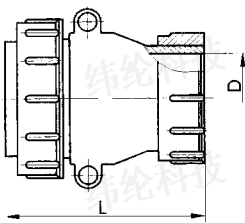


□P、□CP、2PT 带弯式尾附的插座

插头

带直式尾附插头

带弯式尾附插头



## ◎ 不带尾附的插座尺寸

型号	尺寸						
	D	D1	A	B	L	d	d1
WJP 2PT-A 2PTT	12	M16×1.5	16±0.1	22	39	3.2	3.2
WJP 2PT-A 2PTT	16	M20×1.5	19±0.1	25	40	3.2	3.2
WJP WJPF CWJP CWJPF 2PT-A 2PTT	20	M24×1.5	22±0.1	30 32	38 41	3.2	4.5
WJP WJPF CWJP CWJPF 2PT-A 2PTT	28	M33×1.5	30±0.2	38 40	42 43 68	3.5	4.5
WJP WJPF CWJPF 2PT-A 2PTT	32	M36×1.5	32±0.2	40 44	42 42	3.5	4.5
WJP WJPF CWJP 2PT-A 2PTT	36	M39×1.5	34±0.2	42 46	42 43	3.5	4.5
WJP WJPF 2PT-A 2PTT	40	M45×1.5	40±0.2	48 52	42 43	3.5	4.5
WJP WJPF CWJP、CWJPF 2PT-A 2PTT	48	M52×1.5	48±0.2	58 60	42 43	4.5	4.5
WJP WJPF CWJP 2PT-A 2PTT	55	M60×1.5	52±0.2	64 68	42 43	4.5	4.5
WJP WJPF CWJP 2PT-A 2PTT	60	M64×1.5	54±0.2	68 72	42 41	4.5	4.5
P	63	M68×1.5	58±0.2	70	40	4.5	4.5

◎ 带直式尾附的插座尺寸

型号		D	D1	A	B	L	L1	I	I1
ШР 2PT-A 2PTT	12	8	M16×1.5	16	22	52	64	28	40
						51	63		
ШР 2PT-A 2PTT	16	11	M20×1.5	19	25	52	62	28	38
						51	61		
ШРГ					26	55	65		
ШР 2PT-A ШРГ 2PTT	20	25	M24×1.5	22	30	54	65	32	43
						32	58		
ШР 2PT-A 2PTT ШРГ	28	25	M33×1.5	30	38	59	73	36	50
						40	63		
ШР 2PT-A 2PTT ШРГ	32	25	M36×1.5	32	40	64	78	40	54
						40	67		
ШР 2PT-A 2PTT	36	29	M39×1.5	34	42	66	80	42	56
						42	65		
ШРГ					46	69	83		
ШР 2PT-A 2PTT ШРГ	40	32	M45×1.5	40	48	65	79	42	56
						52	69		
ШР 2PT-A 2PTT ШРГ	48	36	M52×1.5	48	58	67	81	44	58
						60	71		
ШР 2PT-A 2PTT	55	46	M60×1.5	52	64	67	81	44	58
						68	71		
ШРГ									
ШР 2PT-A 2PTT	60	50	M64×1.5	54	68	65	79	42	56
						72	69		
ШРГ									
P	63	50	M68×1.5	58	70	70	84	47	61



◎ 带弯式尾附的插座尺寸

型号	D	D1	A	B	H	H1	L	I
WPP 2PT-A 2PTT	20	18	M24×1.5	22	30	43	54	61 38.5
WPP 2PT-A 2PTT	32	25	M36×1.5	32	40	50	70	75 52
WPP 2PT-A	60	50	M64×1.5	54	68	84	98	106 83

◎ 带直式尾附的插头尺寸

型号	D	D1	H	L	L1
WPP 2PT-A 2PTT	12	8	M16×1.5	24.5	50 62
WPP 2PT-A 2PTT	16	11	M20×1.5	28.5	50 60
WPP CWP 2PT-A 2PTT	20	18	M24×1.5	36	53 64
WPP CWP 2PT-A 2PTT	28	25	M33×1.5	48	56 70
WPP 2PT-A 2PTT	32	25	M36×1.5	52	58 72
WPP 2PT-A 2PTT	36	29	M39×1.5	54	62 76
WPP CWP 2PT-A 2PTT	40	32	M45×1.5	60	64 78
WPP CWP 2PT-A 2PTT	48	36	M52×1.5	68	66 80
WPP CWP 2PT-A 2PTT	55	46	M60×1.5	74	66 80
WPP CWP 2PT-A 2PTT	60	50	M64×1.5	80	65 64 79 78
P	63	50	M68×1.5	83	64 78



◎ 带弯式尾附的插头尺寸

型号	D	D1	D2	H	L1	L	D3
WJP 2PT-A 2PTT	12	8	M16×1.5	21.5	39	47	51
WJP 2PT-A 2PTT	16	11	M20×1.5	26	40	50	56
WJP CWJP 2PT-A 2PTT	20	18	M24×1.5	30	48	59	64
WJP CWJP 2PT-A 2PTT	28	25	M33×1.5	39	62	76	73
WJP CWJP 2PT-A 2PTT	32	25	M36×1.5	42	66	80	73
WJP CWJP 2PT-A 2PTT	36	29	M39×1.5	45	67	81	76
WJP 2PT-A 2PTT	40	32	M45×1.5	51	72	86	80
WJP CWJP 2PT-A 2PTT	48	36	M52×1.5	59	81	95	90
WJP CWJP 2PT-A 2PTT	55	46	M60×1.5	67	88	102	98
WJP CWJP 2PT-A 2PTT	60	50	M64×1.5	72	94	108	103
P	63	50	M68×1.5	76	96	110	105