

OHS系列超小型电连接器

OHL-5C-1(2)型电连接器用于直流、交流的电路中,插头和插座为卡口连接。
插头不带尾附,插座带直式塑料尾附。

国产化型号:OHS



技术性能

- ⊙ 接触电阻: $\leq 5\text{m}\Omega$
- ⊙ 绝缘电阻: $\geq 1000\text{M}\Omega$ (正常条件下)
- ⊙ 环境温度: $-60^\circ\text{C} \sim 85^\circ\text{C}$
- ⊙ 工作电流、工作电压:
- ⊙ 振动: 1-5000Hz 20g
- ⊙ 冲击: 一次 1000g, 多次 100g
- ⊙ 接触件直径: $\varnothing 1.0\text{mm}$

壳体号	接触件数量	单接触件工作电流(A)	电流总和(A)	工作电压(V)
10	4	3.7	15	250
12	7	3.1	22	250
14	10	3.0	30	250
18	19	2.1	40	250
22	32	1.8	60	250
27	50	1.5	75	250

机械寿命: 插拔 250 次 工作时间: 5000 小时
保证期限: 15 年 技术条件: BPO.364.030TY

绝缘体孔位排列

壳体号	10	12	14	18
接触件数	4	7	10	19
孔组排列				
壳体号	22		27	
接触件数	32		50	
孔组排列				

标记说明

俄: O H C - B C 1 (2) 4/10 B(P) 1(2) 1 (2,3) B

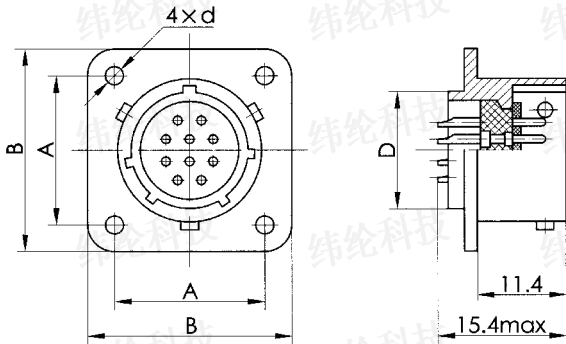
- O H C-圆形
- B-卡口
- C-超小型
- 1 镀银,2 镀金
- 接触件数/壳体号
- B 插座(装针)P 插头(装孔)
- 1.不带尾附 2.带非屏蔽直式尾附
- 变键位
- 全天候

中: WLES O H S-B C 1 (2) 4/10 B(P) 1(2) 1 (2,3) B

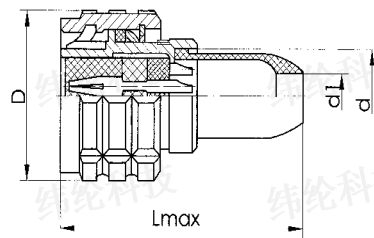
- O H S-圆形
- B-卡口
- C-超小型
- 1 镀银,2 镀金
- 接触件数/壳体号
- B 插座(装针)P 插头(装孔)
- 1.不带尾附 2.带非屏蔽直式尾附
- 变键位
- 全天候

外形及安装尺寸:

插座不带尾附(装针)



插头带尾附(装孔)



壳体号	尺寸 mm				
	D	d	A	B	b
10	10	2.2	11.8	20	1.4
12	12	2.2	13.2	21	1.4
14	14	2.2	15	24	1.4
18	18	2.2	18	27	1.4
22	22	2.7	21.5	31	1.8
27	27	3.2	26	36	2

壳体号	尺寸 mm			
	D	d	d 1	Lmax
10	20	M10×0.75	4.5	30
12	21	M12×0.75	6	31
14	24	M14×0.75	7	32
18	27	M18×0.75	9.2	33
22	31	M22×0.75	11	34
27	36	M27×0.75	13	36

OHS系列超小型电连接器